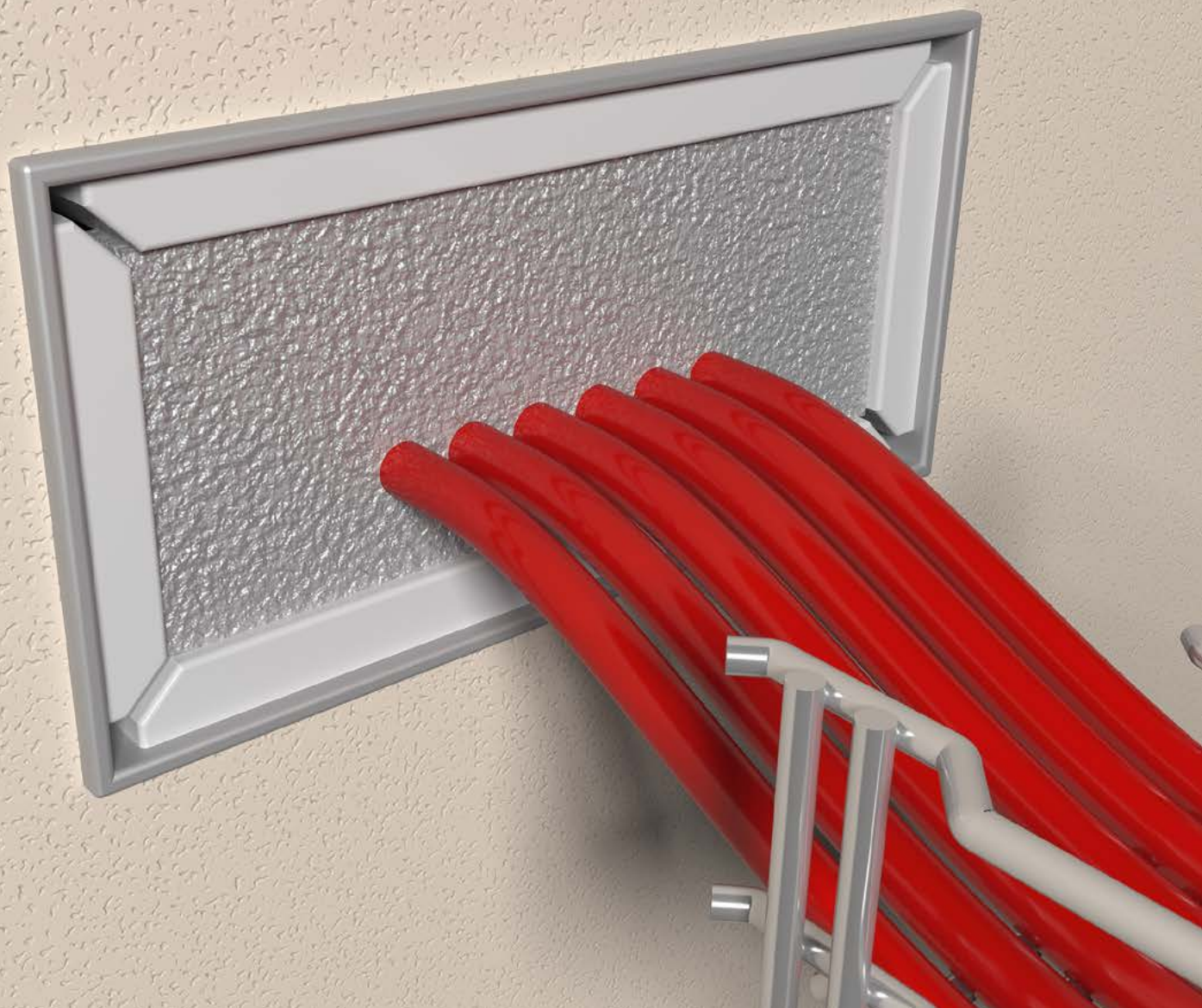


# Kabelboxen

Zur brand- und rauchdichten Abschottung von Kabel und Kunststoffleerrohren



**bst**

**Brandschutztechnik**

Die Elemente im Griff



## Kabelboxen

### Ausführung

Die Kabelboxen bestehen aus einem Stahlblechgehäuse und sind innen mit im Brandfall intumeszierenden Brandschutzpaketen ausgekleidet. Der Innenraum bleibt offen. Erst im Brandfall schließt die Box selbstständig. Die Pakete schäumen ab ca. 100°C auf. Dabei entsteht ein Druck, der Kabel und Kunststoffrohre sicher abschließt, Wand oder Decke jedoch nicht beeinflusst.

### Montage

Die Box kann sowohl in Massivwänden als auch in Leichtbauwänden mit Mörtel oder Gips verbaut werden. Bei der Belegung müssen weder Randabstände noch Abstände zwischen Kabel oder Leerverrohrung eingehalten werden. Der Innenraum kann zu 100% belegt werden. Eine Überbelegung ist nicht möglich.

### Rauchgasdichtheit

Die Boxen können an den Stirnseiten mit Schaumstopfen rauchgasdicht verschlossen werden.

### Ihr Vorteil

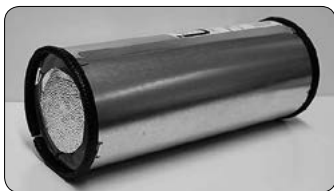
Die Abschottung muss für Nachinstallationen nicht zerstört und damit auch nicht wieder repariert werden.

### Zulassung

Kabelboxen sind S90 nach DIN 4102/9 bzw. EI90 nach EN1366/3 zugelassen.

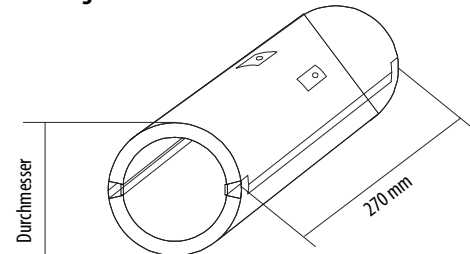
### Maße und Typen

- WD90 rund: Zum Einbau mit Mörtel oder Gips.
- WD90 rechteckig: Zum Einbau mit Mörtel oder Gips.
- WD90 sechseckig: Zum Einbau mit Mörtel oder Gips



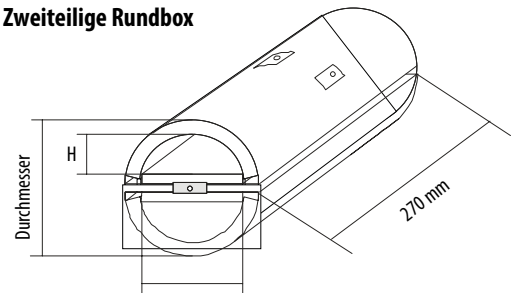
## WD90 rund: Einbau mit Mörtel oder Gips

### Einteilige Rundbox



Durchmesser in mm		
70	90	1661 mm <sup>2</sup>
80	100	2124 mm <sup>2</sup>
90	110	2642 mm <sup>2</sup>
100	120	3217 mm <sup>2</sup>
110	130	3848 mm <sup>2</sup>

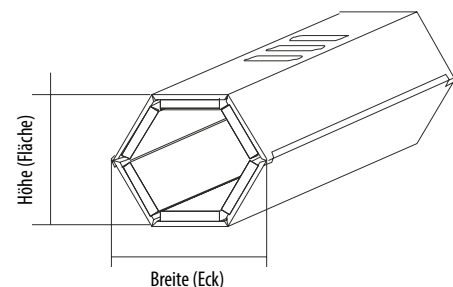
### Zweiteilige Rundbox



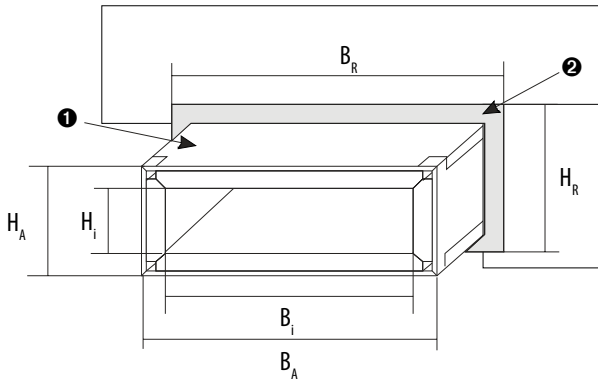
Durchmesser in mm		
150	170	8600 mm <sup>2</sup>
180	200	11000 mm <sup>2</sup>
235	260	22400 mm <sup>2</sup>

## WD90 sechseckig: Einbau mit Mörtel oder Gips

Innenmaß über Fläche/Ecke (mm)	Belegbarkeit (mm <sup>2</sup> )	Außenmaß über Fläche/Ecke (mm)	Rohbau Öffnung (mm <sup>2</sup> )	Bohrloch (ø in mm)
35 × 40	ca. 1040 mm <sup>2</sup>	80 × 94	0,014 mm <sup>2</sup>	>120
55 × 65	ca. 2740 mm <sup>2</sup>	100 × 117	0,018 mm <sup>2</sup>	>140
70 × 80	ca. 4160 mm <sup>2</sup>	110 × 128	0,021 mm <sup>2</sup>	>150



## WD90 rechteckig: Zum Einbau mit Mörtel oder Gips.



① Kabelbox in einer Wand oder Decke eingemörtelt

② Vermörtelung in der Rohbauöffnung

$H_i$  : Höhe der belegbaren Öffnung (Innenmaß)

$H_A$  : Höhe der Box (Außenmaß)

$H_R$  : Höhe der Rohbauöffnung

$B_i$  : Breite der belegbaren Öffnung (Innenmaß)

$B_A$  : Breite der Box (Außenmaß)

$B_R$  : Breite der Rohbauöffnung

Bauhöhe (HA), Maßangaben in mm (Die Bautiefe ist einheitlich 270 mm)										
Breite (BA) in mm	60		80		90		100		110	
	BI × HI	BR × HR	BI × HI	BR × HR	BI × HI	BR × HR	BI × HI	BR × HR	BI × HI	BR × HR
90	60 × 30	110 × 80	60 × 50	110 × 110	60 × 60	110 × 100	–	–	–	–
120	90 × 30	140 × 80	90 × 50	140 × 100	90 × 60	140 × 110	82 × 65	140 × 120	82 × 70	140 × 130
160	130 × 30	180 × 80	130 × 50	180 × 100	130 × 60	180 × 110	122 × 65	180 × 120	122 × 70	180 × 130
200	170 × 30	220 × 80	170 × 50	220 × 100	170 × 60	220 × 110	165 × 65	220 × 120	162 × 70	220 × 130
240	210 × 30	260 × 80	210 × 50	260 × 100	210 × 60	260 × 110	202 × 65	260 × 120	202 × 70	260 × 130
280	250 × 30	300 × 80	250 × 50	300 × 100	250 × 60	300 × 110	242 × 65	300 × 120	242 × 70	300 × 130
335	305 × 30	355 × 80	305 × 50	355 × 100	305 × 60	355 × 110	297 × 65	355 × 120	297 × 70	355 × 130
380	350 × 30	400 × 80	350 × 50	400 × 100	350 × 60	400 × 110	342 × 65	400 × 120	342 × 70	400 × 130
435	405 × 30	455 × 80	405 × 50	455 × 100	405 × 60	455 × 110	397 × 65	455 × 120	397 × 70	455 × 130
480	450 × 30	500 × 80	450 × 50	500 × 100	450 × 60	500 × 110	442 × 65	500 × 120	442 × 70	500 × 130
535	505 × 30	555 × 80	505 × 50	555 × 100	505 × 60	555 × 110	497 × 65	555 × 120	497 × 70	555 × 130
580	550 × 30	600 × 80	550 × 50	600 × 100	550 × 60	600 × 110	542 × 65	600 × 120	542 × 70	600 × 130
640	610 × 30	660 × 80	610 × 50	660 × 100	610 × 60	660 × 110	602 × 65	660 × 120	602 × 70	660 × 130

⚠ Die Rohbauöffnung sollte umlaufend mind. ca. 1 cm größer sein, damit die Box jeweils eingemörtelt werden kann.



## Montageanleitung: Kabelboxen

❗ Durchgeführte Kunststoff-Leerrohre müssen an den Enden mit EasyFoam-Stopfen, mit Mineralwolle und Silikon, oder Abdeckkappen rauchdicht gemacht werden.



1 Gips- od. Mörtelbett in Öffnung einbringen



2 Box in Öffnung einsetzen, maximaler Überstand: 8,5 cm. (Decke: 6 cm)



3 Vollständig in Wand-/Deckentiefe einmörteln.



4 Kabelverlegung: Innenraum kann zu 100% genutzt werden. Bei großen Kabelmengen, ggf. vorher Zwickel abdichten.



5 Bei bereits verlegten Kabel können Boxen durch Hochbiegen der Ecklaschen geöffnet und um die Kabel gelegt werden.



6 Boxen werden auseinander genommen, um die Kabel gelegt und wie beschrieben eingemörtelt.



7 Nach Kabelinstallation werden EasyFoam-Stopfen einige mm größer als benötigt zugeschnitten, damit sie fest in der Öffnung sitzen.



8 Stopfen wird mit Folie nach außen in die Restöffnung eingesetzt. Reste können z.B. zur Abdichtung von Leerrohren genutzt werden.



9 Danach werden alle Restöffnungen mit dauerelastischen Dichtstoff, z.B. Silikon, rauchdicht verschlossen.



10 Alternativ zum Silikon kann auch EasyFoam-Brand-schutzmontageschaum verwendet werden.



11 Nach Installation wird das ausgefüllte Güteschild neben der Abschottung dauerhaft und gut sichtbar befestigt.



12 Bei Einbau in Leichtbauwände wird zusätzlich beidseitig ein 4-teiliger Rahmen um die Box gelegt und mit der Wand verschraubt.

