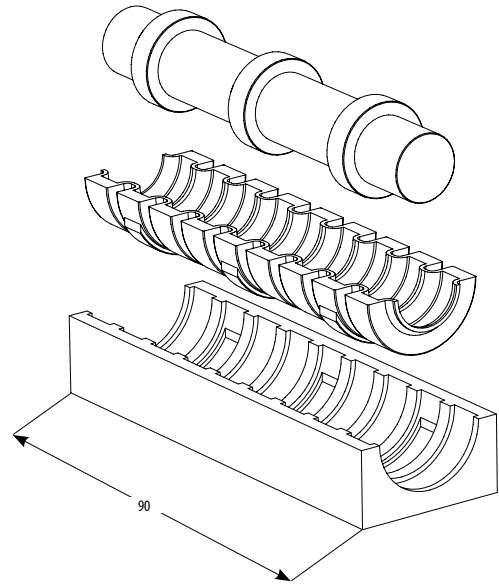


TCM: Technologie für Modulschott System SBS

Quick Fix TCM SBS „Tolerance Cable Modules“ für die brandbeständige, gas- und wasserdichte Abschottung von Installationsleitungen bestehen aus schwer entflammbarem, halogenfreiem Elastomer-Gummi (bst-HFE).

Mehrfach wieder verwendbare Sets aus „Quick-Basic“, „Quick-Adapter“ und „Quick-Core“ dichten Kabel und Rohre im Toleranzbereich von bis zu 11 mm. TCM-Modulplatten (Multi Insert Modules) bringen enorme Vorteile für die einfache und rasche Montage! Einzelmodule erhält man durch einfaches Abreißen.

Modullänge für Superschott SBS = 90 mm.



TCM SBS	bestehend aus	VE** : Box	VE** : Karton
TCM SBS 6 × 20/0+5-12 (Liefermodus) TCM SBS 20/0+5-12* (Bestellmodus) 	12 Quick-Adapter schwarz 20, Ø 5-7 (7,5) mm 12 Quick-Adapter grau 20, Ø 8 (7,5) – 10 (10,5) mm 2 Quick-Basic rot 6 × 20, Ø 11 (10,5) – 12 (12,5) mm 6 Quick-Core rot, Ø 5 mm	 Box 12 × 18 × 6 cm für 36 Kabel Ø 5-12	 Karton 39 × 26 × 15 cm für 288 Kabel Ø 5-12
TCM SBS 4 × 30/0+13-23 (Liefermodus) TCM SBS 30/0+13-23* (Bestellmodus) 	8 Quick-Adapter schwarz 30, Ø 13 (12,5) – 16 (16,5) mm 8 Quick-Adapter grau 30, Ø 17 (16,5) – 21 (21,5) mm 2 Quick-Basic rot 4 × 30, Ø 22 (21,5) – 23 (23,5) mm 4 Quick-Core rot, Ø 13 mm	 Box 12 × 18 × 6 cm für 16 Kabel Ø 13-23	 Karton 39 × 26 × 15 cm für 128 Kabel Ø 13-23
TCM SBS 4 × 40/0+23-33 (Liefermodus) TCM SBS 40/0+23-33* (Bestellmodus) 	8 Quick-Adapter schwarz 40, Ø 23 (22,5) – 26 (26,5) mm 8 Quick-Adapter grau 40, Ø 27 (26,5) – 30 (30,5) mm 2 Quick-Basic rot 4 × 40, Ø 31 (30,5) – 33 (33,5) mm 4 Quick-Core rot, Ø 23 mm	 Box 12 × 18 × 6 cm für 8 Kabel Ø 23-33	 Karton 39 × 26 × 15 cm für 64 Kabel Ø 23-33
TCM SBS 15/0+3-5 und TCM SBS 15/0+6-7 (Bestellmodus)	 2 Quick-Basic 15, Ø 3-5 (5,5) mm (rot) 8 Quick-Cores, Ø 3, 4, und 5 mm (schwarz)	 Box 12 × 24 × 6 cm für 4 Kabel Ø 34-51	 Karton 39 × 26 × 15 cm für 24 Kabel Ø 34-51
TCM SBS 2 × 15/0+3-5 und TCM SBS 2 × 15/0+6-7 (Liefermodus/ungeschlitzt)	 2 Quick-Basic, 15 Ø 6 (5,5) – 7 (7,5) mm (rot) 8 Quick-Cores, Ø 6 und 7 mm (schwarz)		

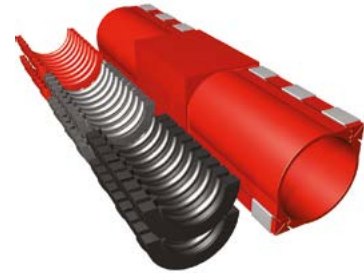
* Einzelmodule erhält man durch einfaches Abreißen von der geschlitzten Modulplatte.

** Verpackungseinheit

Supermodule: mit Montageklammern

Für erhöhte Anforderungen bei Brandabschottungen. Mehrfach wieder verwendbare Sets aus Supermodul „Quick-Basic“ und „Quick-Adapter“ dichten Kabel und Rohre im Toleranzbereich von bis zu 18 mm. Quick Fix TCM SBS-Supermodule werden in Modulgrößen 40 und 60 geliefert. Die nachstehende Tabelle gibt einen Überblick über die Typen und deren Durchmesser-Toleranzen. Bestellform: 1 Stk. Quick Fix TCM SM je Kabel oder Rohr

TCM SBS SM	bestehend aus	
TCM SBS SM 40/23-33 Supermodul-Set		2 Quick-Adapter schwarz 40, Ø 23 (22,5) – 26 (26,5) mm
		2 Quick-Adapter grau 40, Ø 27 (26,5) – 30 (30,5) mm
		2 Quick-Basic rot 4 × 40, Ø 31 (30,5) – 33 (33,5) mm
TCM SBS SM 60/34-51 Supermodul-Set		2 Quick-Adapter schwarz 60, Ø 34 (33,5) – 38 (38,5) mm
		2 Quick-Adapter grau 60, Ø 39 (38,5) – 43 (43,5) mm
		2 Quick-Adapter rot 60, Ø 44 (43,5) – 48 (48,5) mm
		2 Quick-Basic rot 60, Ø 49 (48,5) – 51 (51,5) mm



TCM SBS-Supermodul-Set: „Quick-Basic SM“ & „Quick-Adaptern“

Supermodule: „true to size“ mit Montageklammern

Ergänzend zu Quick Fix TCM Supermodulen werden diese Module mit vorgefertigten Durchmessern geliefert, angepasst an das jeweilige Kabel oder Rohr. Jedes Supermodul wird je nach Größe mit 8 bis 12 Stück Montageklammern geliefert. Bestellform: 1 Stück SM je Kabel

SBS SM	Verfügbare Durchmesser	
SBS SM 40 Supermodulpaar		21 mm, 22 mm
		SBS SM 90 Supermodulpaar



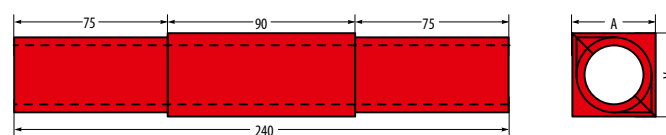
Supermodul-Set „true to size“

Modulgrößen SBS 60 „true to size“ stehen auf Anfrage zur Verfügung.

Modul-Längen:

Supermodule Quick Fix TCM SM und SM „true to size“ werden in den nebenstehenden Längen geliefert (Maße in mm).

SM 40 (A=40 mm)



SM 60 und SM 90 (A=60 mm bzw. 90 mm)

