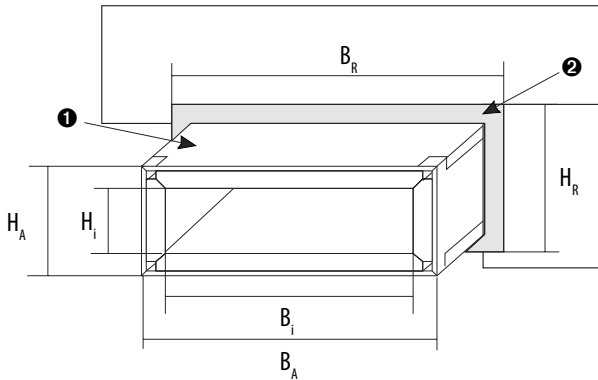


## WD90 rechteckig: Zum Einbau mit Mörtel oder Gips.



① Kabelbox in einer Wand oder Decke eingemörtelt

② Vermörtelung in der Rohbauöffnung

$H_i$  : Höhe der belegbaren Öffnung (Innenmaß)

$H_A$  : Höhe der Box (Außenmaß)

$H_R$  : Höhe der Rohbauöffnung

$B_i$  : Breite der belegbaren Öffnung (Innenmaß)

$B_A$  : Breite der Box (Außenmaß)

$B_R$  : Breite der Rohbauöffnung

Bauhöhe (HA), Maßangaben in mm (Die Bautiefe ist einheitlich 270 mm)										
Breite (BA) in mm	60		80		90		100		110	
	BI × HI	BR × HR	BI × HI	BR × HR	BI × HI	BR × HR	BI × HI	BR × HR	BI × HI	BR × HR
90	60 × 30	110 × 80	60 × 50	110 × 110	60 × 60	110 × 100	–	–	–	–
120	90 × 30	140 × 80	90 × 50	140 × 100	90 × 60	140 × 110	82 × 65	140 × 120	82 × 70	140 × 130
160	130 × 30	180 × 80	130 × 50	180 × 100	130 × 60	180 × 110	122 × 65	180 × 120	122 × 70	180 × 130
200	170 × 30	220 × 80	170 × 50	220 × 100	170 × 60	220 × 110	165 × 65	220 × 120	162 × 70	220 × 130
240	210 × 30	260 × 80	210 × 50	260 × 100	210 × 60	260 × 110	202 × 65	260 × 120	202 × 70	260 × 130
280	250 × 30	300 × 80	250 × 50	300 × 100	250 × 60	300 × 110	242 × 65	300 × 120	242 × 70	300 × 130
335	305 × 30	355 × 80	305 × 50	355 × 100	305 × 60	355 × 110	297 × 65	355 × 120	297 × 70	355 × 130
380	350 × 30	400 × 80	350 × 50	400 × 100	350 × 60	400 × 110	342 × 65	400 × 120	342 × 70	400 × 130
435	405 × 30	455 × 80	405 × 50	455 × 100	405 × 60	455 × 110	397 × 65	455 × 120	397 × 70	455 × 130
480	450 × 30	500 × 80	450 × 50	500 × 100	450 × 60	500 × 110	442 × 65	500 × 120	442 × 70	500 × 130
535	505 × 30	555 × 80	505 × 50	555 × 100	505 × 60	555 × 110	497 × 65	555 × 120	497 × 70	555 × 130
580	550 × 30	600 × 80	550 × 50	600 × 100	550 × 60	600 × 110	542 × 65	600 × 120	542 × 70	600 × 130
640	610 × 30	660 × 80	610 × 50	660 × 100	610 × 60	660 × 110	602 × 65	660 × 120	602 × 70	660 × 130

⚠ Die Rohbauöffnung sollte umlaufend mind. ca. 1 cm größer sein, damit die Box jeweils eingemörtelt werden kann.