

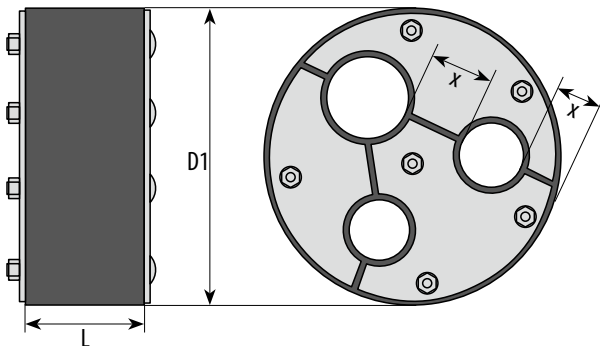
## Gummipressdichtungen: GPD und GPDO

Alternativ zum bst-Link Seal System bietet bst auch die Gummipressdichtung GPD oder in der offenen Version GPDO für die Montage bei bestehenden Rohrleitungen (Kabel) an. Überall dort, wo Link Seal aus technischen Gründen nicht möglich ist (Lage des Rohres dezentriert, mehrere Rohre oder Kabel innerhalb einer Kernbohrung, hohe Druckbeständigkeit erforderlich, etc.) bietet sich diese gas- und wasserdichte Abschottungsmethode an. EPDM-Gummironden werden der jeweiligen Abdichtungssituation von bst im kostengünstigen Wasserstrahl Schneidverfahren angepasst. Beschläge und Schrauben aus Edelstahl sorgen für die Verpressung des Gummis und Dichtigkeit. Einbautiefe 30 mm und für drückendes Wasser 60 mm.



Type	ø D1	Länge L	ø Kernbohrung	1 Stk. Kabel/Rohr max ø in mm	3 Stk. Kabel/Rohr max ø in mm	5 Stk. Kabel/Rohr max ø in mm
GPD(O)-60	60 mm	30/60 mm	60–62 mm	bis 34 mm	bis 13 mm	bis 9 mm
GPD(O)-80	70 mm	30/60 mm	80–82 mm	bis 45 mm	bis 18 mm	bis 13 mm
GPD(O)-100	100 mm	30/60 mm	100–102 mm	bis 66 mm	bis 30 mm	bis 22 mm
GPD(O)-125	125 mm	30/60 mm	125–127 mm	bis 87 mm	bis 40 mm	bis 35 mm
GPD(O)-150	150 mm	30/60 mm	150–152 mm	bis 112 mm	bis 50 mm	bis 40 mm
GPD(O)-200	200 mm	30/60 mm	200–203 mm	bis 162 mm	bis 70 mm	bis 60 mm
GPD(O)-250	250 mm	30/60 mm	250–252 mm	bis 212 mm	Anfrage	Anfrage
GPD(O)-300	300 mm	30/60 mm	300–302 mm	bis 260 mm	Anfrage	Anfrage
GPD(O)-350	350 mm	30/60 mm	350–352 mm	bis 300 mm	Anfrage	Anfrage
GPD(O)-400	400 mm	30/60 mm	400–402 mm	bis 350 mm	Anfrage	Anfrage

Jede weitere Konfiguration auch mit gemischten Durchmessern (Kabel oder Rohr) ist möglich!



x = Mindestabstand von 13 mm beachten!

### Beispiel

Typenbezeichnung für die Abdichtung einer Kernbohrung DM 150 mm mit zwei bereits installierten Rohren DM 50 mm und 1 Rohr DM 28 mm, drückendes Wasser:

GPDO-150 / 2 × 50 / 1 × 28 / 60

Rohre installiert =  
offene Ausführung  
GPDO

2 Rohre DM 50 mm  
1 Rohr DM 28 mm

Drückendes  
Wasser, 60 mm



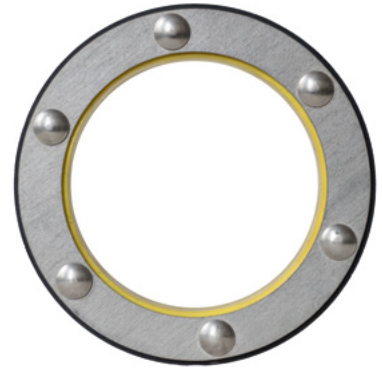
Bei Ihrer Anfrage/Bestellung bitte folgende Informationen angeben:

- 1) Durchmesser der Kernbohrung
- 2) Anzahl, und ...
- 3) Durchmesser der installierten (oder geplanten) Kabel oder Rohre

## Gummipressdichtungen: GPD/Hybrid

Gummipressdichtung in 2-Komponentenbauweise mit außen liegendem Rundrahmen-Bauteil aus Vollgummi, mittlerer Härte, im Verbund mit innen liegendem Dichteinsatz aus Duroplast-Elastomer mit sehr weicher Härteeinstellung. Geschlossene Ausführung. Zur Abschottung von dünnwandigen Kunststoffrohren, Well- und Flexrohren. Druckdicht bis 1,5 bar.

Type	Abschottungstiefe	Außendurchmesser	Innendurchmesser
GPD/Hybrid 80/32	30 mm	80 mm	32 mm
GPD/Hybrid 80/40	30 mm	80 mm	40 mm
GPD/Hybrid 100/32	30 mm	100 mm	32 mm
GPD/Hybrid 100/40	30 mm	100 mm	40 mm
GPD/Hybrid 100/50	30 mm	100 mm	50 mm
GPD/Hybrid 100/63	30 mm	100 mm	63 mm
GPD/Hybrid 125/75	30 mm	125 mm	75 mm
GPD/Hybrid 125/90	30 mm	125 mm	90 mm
GPD/Hybrid 150/90	30 mm	150 mm	90 mm
GPD/Hybrid 160/110	30 mm	160 mm	110 mm
GPD/Hybrid 200/125	30 mm	200 mm	125 mm
GPD/Hybrid 200/140	30 mm	200 mm	140 mm
GPD/Hybrid 250/160	30 mm	250 mm	160 mm
GPD/Hybrid 250/180	30 mm	250 mm	180 mm
GPD/Hybrid 250/200	30 mm	250 mm	200 mm
GPD/Hybrid 300/200	30 mm	300 mm	200 mm
GPD/Hybrid 300/225	30 mm	300 mm	225 mm
GPD/Hybrid 300/250	30 mm	300 mm	250 mm
GPD/Hybrid 350/250	30 mm	350 mm	250 mm
GPD/Hybrid 350/280	30 mm	350 mm	280 mm
GPD/Hybrid 400/315	30 mm	400 mm	315 mm

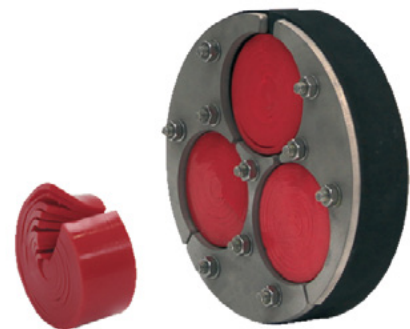


## Gummipressdichtungen: GPD/ZR

EPDM Dichteinsatz mit weichen Segmentringen im Verbund aus hochwertigem Duroplast-Elastomer. Stahlteile Edelstahl V2A. Zum Einbau in Dichtpackung oder Kernbohrung. Geteilte Ausführung. Weitere Größen gegen Anfrage.

### Ihr Vorteil

Die Dichteinsätze sind durch Entfernen der Segmentringe auf der Baustelle an das Rohr oder Kabel millimeterweise anpassbar.



Type	passend für	Außendurchmesser	Abschottungstiefe
GPD/ZR 160/3 × 10–60	3 Kabel/Rohre DM 10–60 mm	160 mm	30 mm
GPD/ZR 160/6 × 10–40	6 Kabel/Rohre DM 10–40 mm	160 mm	30 mm